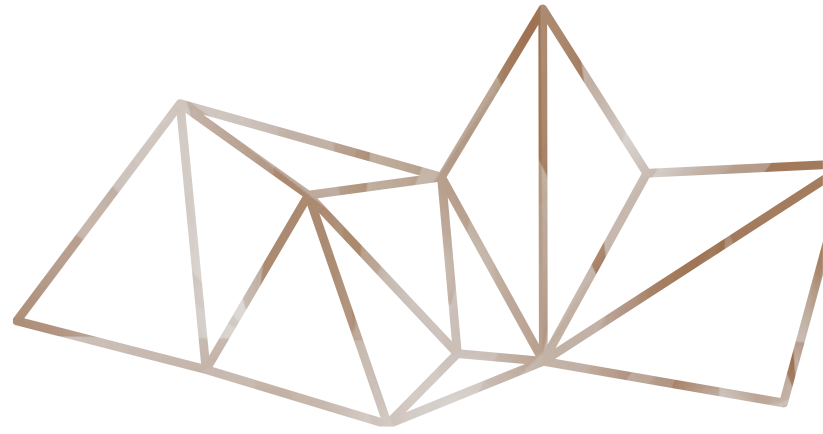
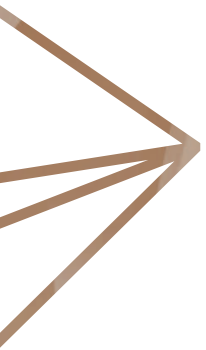


RS



08

PORTAS E GAVETAS
DOORS AND DRAWERS



AV/FTAS

280 GUIAS
GUIDES

284 PORTAS E GAVETAS SÉRIE 3000
DOORS AND DRAWERS SERIES 3000

291 PORTAS E GAVETAS SÉRIE 4000
DOORS AND DRAWERS SERIES 4000

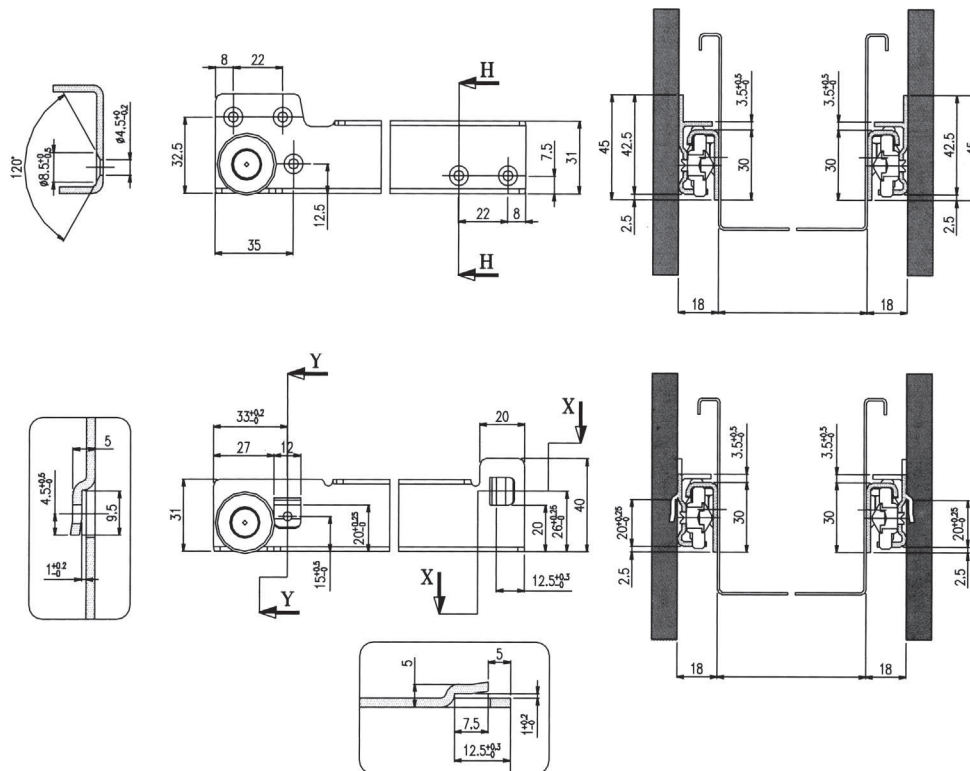
296 PORTAS E GAVETAS SÉRIE 8000
DOORS AND DRAWERS SERIES 8000



GS511130 - GS511175

Guia simples de extracção parcial, em inox AISI 304, para montagem lateral na gaveta. Rodízios em resina acetálica de alta resistência, para suportar o peso das gavetas (até 50kg de capacidade de carga dinâmica). Todos os batentes são em PA 6.6. Dispositivo para facilitar o retorno da gaveta e mantê-la fechada. Disponível em vários comprimentos standard. Medidas especiais disponíveis, mediante pedido.

Stainless steel AISI 304 guides with partial extraction for sidemounting of the drawer.
With high strength acetalic resin wheels, made to support the load of the drawers (50Kg dynamic load capacity).
All stops are made of nylon 6.6.
System to ease the drawer return and and to keep it closed.
Available in different lengths to meet the most various requirements.
Special lengths are available on request.

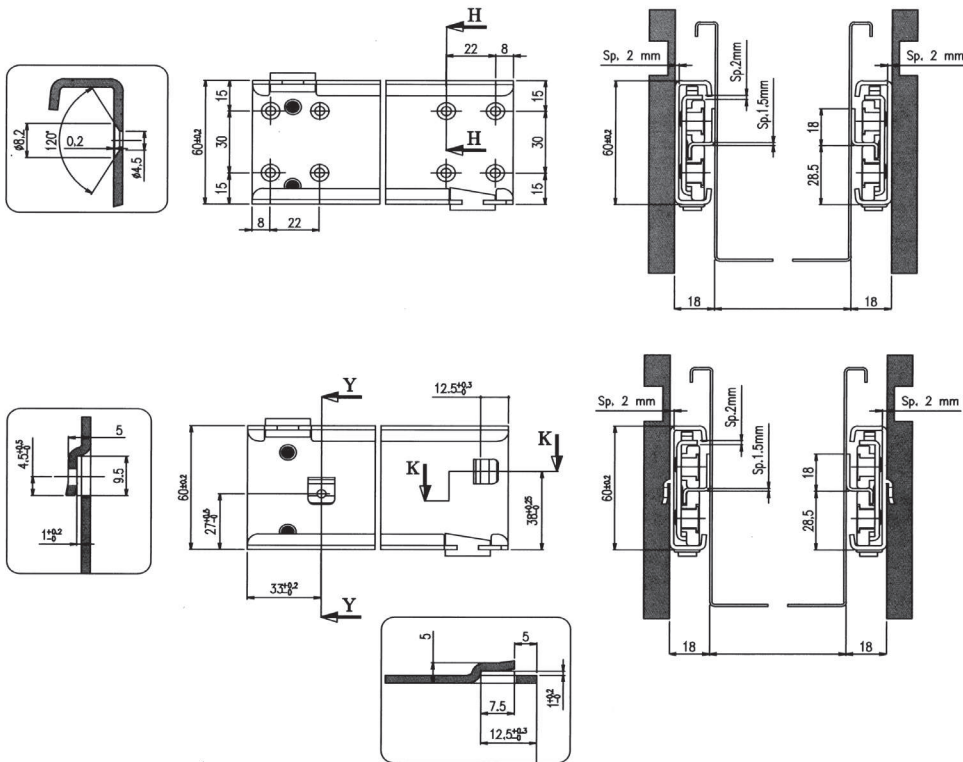


	COMP. (mm) LENGTH (mm)	CARRIL ÚTIL (mm) WORK RUN (mm)	COMP. TOTAL (mm) TOTAL LENGTH (mm)	CAP. DINÂMICA (kg) DYNAMIC LOAD (kg)
GS511130	300	225	525	30
GS511135	350	275	625	30
GS511140	400	325	725	50
GS511145	450	375	825	50
GS511150	500	400	900	50
GS511155	550	450	1000	50
GS511160	600	500	1100	50
GS511165	650	550	1200	50
GS511170	700	575	1275	50
GS511175	750	600	1350	50

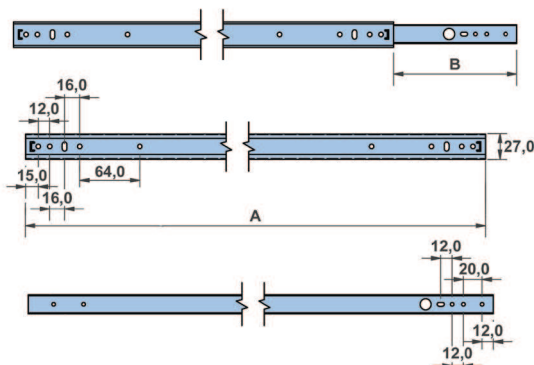
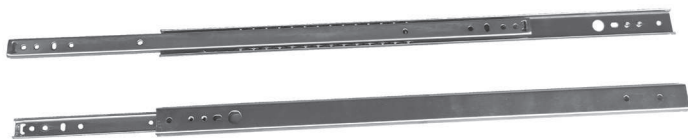
GT011130 - GT011175

Guia telescópica de extração completa, em inox AISI 304, para montagem lateral na gaveta.
 Rodízios em resina acetálica de alta resistência, para suportar o peso das gavetas (até 60Kg de capacidade de carga dinâmica).
 Todos os batentes são em PA 6.6.
 Dispositivo para facilitar o retorno da gaveta e mantê-la fechada. Disponível em vários comprimentos standard.
 Medidas especiais disponíveis mediante pedido.

Stainless steel AISI 304 guides with total extraction for side mounting of the drawer.
With high strength acetale resin wheels, made to support the load of the drawers (60kg dynamic load capacity).
All stops are made of nylon 6.6
System to ease the drawer return and to keep it closed.
Available in different lengths to meet the most various requirements.
Special lengths are available on request.



	COMP. (mm) LENGTH (mm)	CARRIL ÚTIL (mm) WORK RUN (mm)	COMP. TOTAL (mm) TOTAL LENGTH (mm)	CAP. DINÂMICA (kg) DYNAMIC LOAD (kg)
GT011130	300	290	590	40
GT011135	350	340	690	40
GT011140	400	390	790	60
GT011145	450	440	890	60
GT011150	500	490	990	60
GT011155	550	540	1090	60
GT011160	600	590	1190	60
GT011165	650	640	1290	60
GT011170	700	690	1390	60
GT011175	750	740	1490	60



GS.2725-GS.2750

Guia simples com esferas em aço zincado.
Extração parcial
Bidirecional
Para aplicação na lateral da gaveta

*Zinc plated steel ball bearing drawer guide.
Partial extraction
Two way travel
Application on side of drawer*

	A (mm)	B (mm)	CARGA (kg) LOAD (kg)
GS.2725	246	171	25
GS.2728	278	203	25
GS.2731	310	210	25
GS.2734	342	242	25
GS.2737	374	260	25
GS.2740	406	281	25
GS.2744	438	288	25
GS.2750	502	327	25

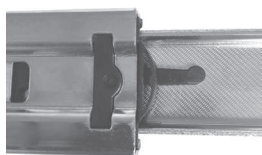


GT.4730 A - GT.4760 A

Guia de esferas em aço zincado
Extracção total
Com amortecedor (soft close)
Mecanismo clipar para separar gaveta do móvel
Para aplicação na lateral da gaveta

*Zinc plated steel ball bearing drawer guide
Total extraction
With soft close mechanism
Lever to disconnect drawer from cabinet
Application on side of drawer*

	A (mm)	B (mm)	C (mm)	D (mm)	E (mm)	F (mm)	G (mm)	CARGA (kg) LOAD (kg)
GT.4730 A	300	47	-	35	218	35	292	45
GT.4735 A	350	47	-	35	138	35	242	45
GT.4740 A	400	47	160	35	138	35	392	45
GT.4745 A	450	47	160	35	170	35	442	45
GT.4750 A	500	47	160	35	170	35	492	45
GT.4755 A	550	47	160	35	234	35	542	45
GT.4760 A	600	47	160+160	35	234	35	592	45



MECANISMO DE CLIPAR
CLIPPING MECHANISM



SISTEMA DE AMORTECEDOR
SOFT CLOSE MECHANISM

GT.3725 - GT.4570

Guia de esferas em aço zincado.
 Extracção total
 Com travão/fecho automático
 Mecanismo clipar para separar gaveta do móvel
 Para aplicação na lateral da gaveta

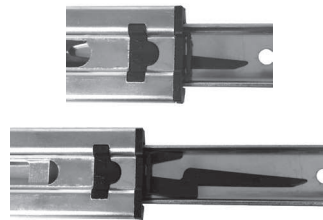
*Zinc plated steel ball bearing drawer guide.
 Total extraction
 With stoppper
 Lever to disconnect drawer from cabinet
 Application on side of drawer*



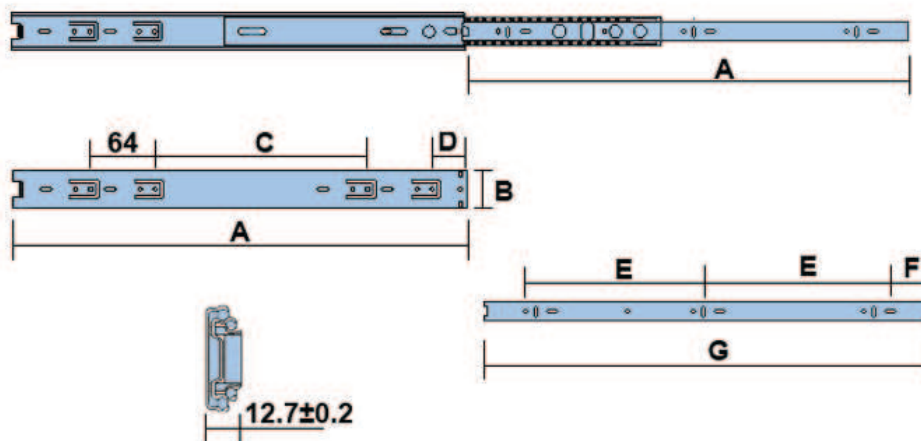
	A (mm)	B (mm)	C (mm)	D (mm)	E (mm)	F (mm)	G (mm)	CARGA (kg) LOAD (kg)
GT.3725	250	37	75	35	190	28	246	35
GT.3730	300	37	124	35	113	35	296	35
GT.3735	350	37	110	35	138	35	346	35
GT.3740	400	37	160	35	163	35	396	35
GT.3745	450	37	210	35	188	35	446	35
GT.3750	500	37	260	35	213	35	496	45
GT.4525	250	45	82	32	190	28	246	45
GT.4530	300	45	68	32	111	37	296	45
GT.4535	350	45	118	32	136	37	346	45
GT.4540	400	45	168	32	161	37	396	45
GT.4545	450	45	218	32	186	37	446	45
GT.4550	500	45	268	32	211	37	496	45
GT.4555	550	45	318	32	236	37	546	45
GT.4560	600	45	368	32	261	37	596	45
GT.4565	650	45	200+218	32	286	37	646	45
GT.4570	700	45	200+268	32	311	37	696	45



FECHO
STOPPER



MECANISMO DE CLIPAR
CLIPPING MECHANISM



SERIE 3000



CARACTERÍSTICAS TÉCNICAS

- Fabricado em aço inoxidável AISI-304
- Isolamento em poliuretano expandido
- Perfil em EPDM
- Roleto em RILSAN
- Sistema de fecho em ZYTEL
- Possibilidade de aplicação de fechadura

SPECIFICATIONS

- Made in AISI-304 stainless steel
- Insulation in polyurethane foam
- Seals in EPDM
- Sliding rollers in RILSAN
- Closure fitting made in ZYTEL
- Possibility of fitting a lock

PR.3000 - PR.3009

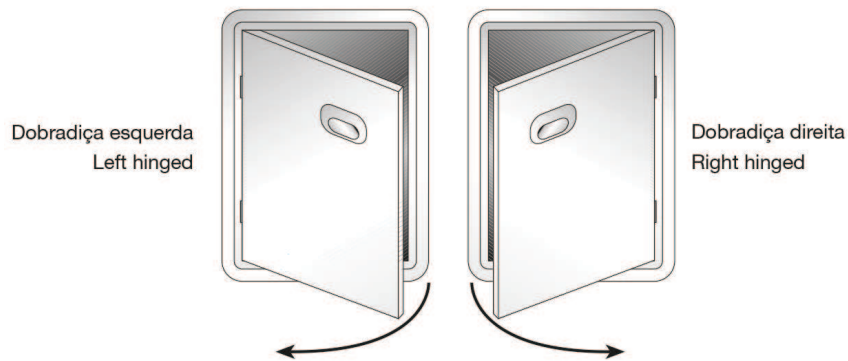
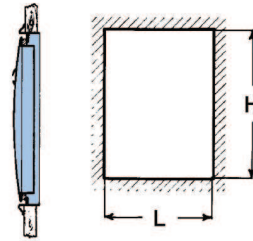
Porta frigorífica simples

Nota: Indicar se direita ou esquerda no pedido

Simple refrigerator door

Note: Please indicate if right or left when ordering

	MEDIDAS DE ENCAIXE FITTING DIMENSIONS	
	L (mm)	H (mm)
PR.3000	440	590
PR.3000/10	590	440
PR.3001	440	480
PR.3002	440	440
PR.3004	440	380
PR.3005	440	280
PR.3007	440	235
PR.3009	440	720

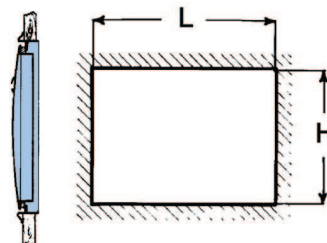


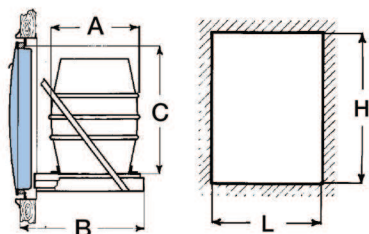
PR.3000/2 - PR.3009/2

Porta frigorífica dupla

Double refrigerator door

	MEDIDAS DE ENCAIXE FITTING DIMENSIONS	
	L (mm)	H (mm)
PR.3000/2	870	590
PR.3001/2	870	480
PR.3009/2	870	720





PR.3063 - PR.3064

Porta para barril de cerveja

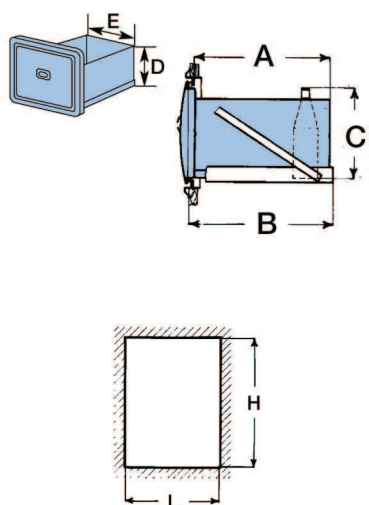
Nota: Indicar se direita ou esquerda no pedido

Door for beer barrel

Note: Please indicate if right or left when ordering

MEDIDAS DE ENCAIXE FITTING DIMENSIONS

	A (mm)	B (mm)	C (mm)	L (mm)	H (mm)
PR.3063	400	555	490	440	590
PR.3064	400	555	620	440	720



PR.3019 - PR.3023

Gaveta frigorífica simples

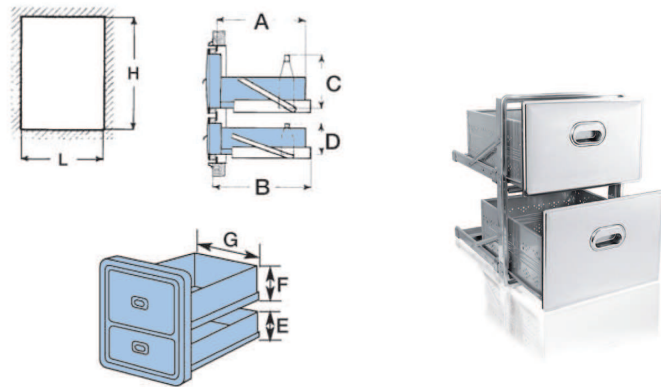
Simple refrigerator drawer

MEDIDAS DE ENCAIXE FITTING DIMENSIONS

	A (mm)	B (mm)	C (mm)	D (mm)	E (mm)	L (mm)	H (mm)
PR.3019	430	495	400	320	381	440	440
PR.3022	430	495	195	190	381	440	235
PR.3022/43	375	440	195	190	381	440	235
PR.3022/28	430	495	243	200	381	440	280
PR.3022/28/43	375	440	243	200	381	440	280
PR.3023	430	495	340	320	381	440	380

PR.3063 - PR.3026

Gaveta frigorífica dupla
Double refrigerator drawer



SIMÉTRICAS SYMMETRICAL

MEDIDAS DE ENCAIXE
FITTING DIMENSIONS

	A (mm)	B (mm)	C (mm)	D (mm)	E (mm)	F (mm)	G (mm)	L (mm)	H (mm)
PR.3021	430	495	195	195	190	190	381	440	480
PR.3021/43	375	440	195	195	190	190	381	440	480
PR.3024	430	495	243	273	200	200	381	440	590
PR.3024/43	375	440	243	273	200	200	381	440	590
PR.3026	430	495	290	340	200	200	381	440	720
PR.3026/43	375	440	290	340	200	200	381	440	720

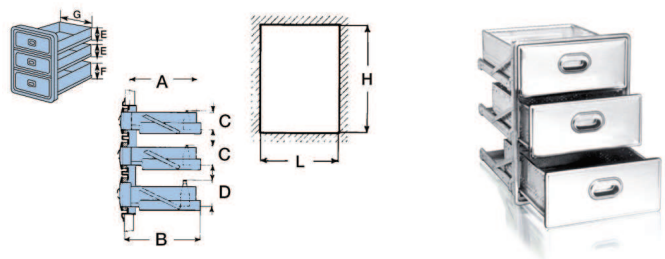
ASSIMÉTRICAS ASYMMETRICAL

MEDIDAS DE ENCAIXE
FITTING DIMENSIONS

	A (mm)	B (mm)	C (mm)	D (mm)	E (mm)	F (mm)	G (mm)	L (mm)	H (mm)
PR.3020/B	430	495	320	195	190	200	381	440	590
PR.3020/N	430	495	195	320	200	190	381	440	590
PR.3020/N/43	375	440	195	320	200	190	381	440	590
PR.3025	430	495	160	356	200	155	381	440	590
PR.3025/43	375	440	160	356	200	155	381	440	590

PR.3020/A - PR.3028/43

Gaveta frigorífica tripla
Triple refrigerator drawer



SIMÉTRICAS SYMMETRICAL

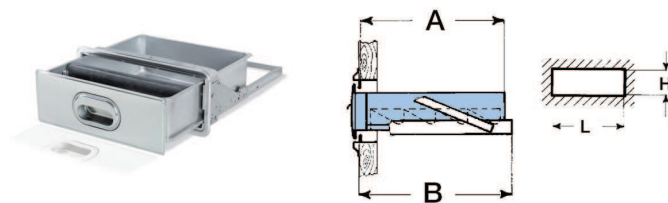
MEDIDAS DE ENCAIXE
FITTING DIMENSIONS

	A (mm)	B (mm)	C (mm)	D (mm)	E (mm)	F (mm)	G (mm)	L (mm)	H (mm)
PR.3020/A	430	495	160	160	155	155	381	440	590
PR.3020/A/43	375	440	160	160	155	155	381	440	590

ASSIMÉTRICAS ASYMMETRICAL

MEDIDAS DE ENCAIXE
FITTING DIMENSIONS

	A (mm)	B (mm)	C (mm)	D (mm)	E (mm)	F (mm)	G (mm)	L (mm)	H (mm)
PR.3028	430	495	160	243	155	200	381	440	720
PR.3028/43	375	440	160	243	155	200	381	440	720

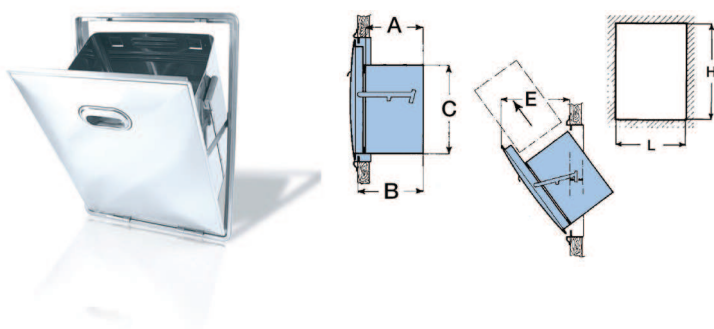


PR.3073/1 - PR.3070

Gaveta neutra simples e dupla
Simple and double neutral drawer

MEDIDAS DE ENCAIXE FITTING DIMENSIONS

		A (mm)	B (mm)	L (mm)	H (mm)
PR.3073/1	SEM FECHADURA / WITHOUT LOCK	390	405	347	132
PR.3073/B	COM FECHADURA / WITH LOCK	390	405	347	132
PR.3073	COM FECHADURA E SEPARADOR MOEDAS / WITH LOCK AND COIN DIVIDER	390	405	347	132
PR.3074	GAVETA PARA BORRAS DE CAFÉ / COFFEE GROUND DRAWERS	390	405	347	132
PR.3073/CR	FECHADURA / LOCK	-	-	-	-
PR.3073/SM	SEPARADOR DE MOEDAS / COIN DIVIDER	-	-	-	-
PR.3070	GAVETA DUPLA / DOUBLE DRAWER	390	405	348	277



PR.3075/10 - PR.3075/12

Tulha para desperdícios
Solid waste hopper

MEDIDAS DE ENCAIXE FITTING DIMENSIONS

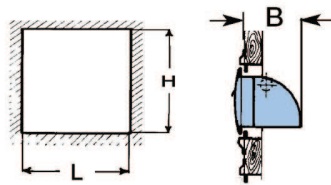
	A (mm)	B (mm)	C (mm)	E (mm)	L (mm)	H (mm)
PR.3075/10	280	310	330	370	440	480
PR.3075/11	280	310	450	370	440	590
PR.3075/12	280	310	580	370	440	720

PR.3075

Tulha para borra de café
Coffee ground hopper

MEDIDAS DE ENCAIXE
FITTING DIMENSIONS

	B (mm)	L (mm)	H (mm)
PR.3075	240	345	277

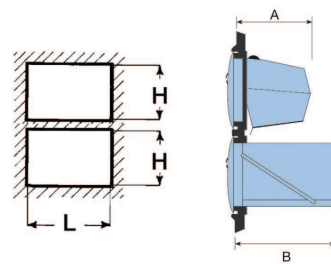


PR.3075/2

Tulha para borra de café com coletor removível
Coffee ground hopper with removable collector

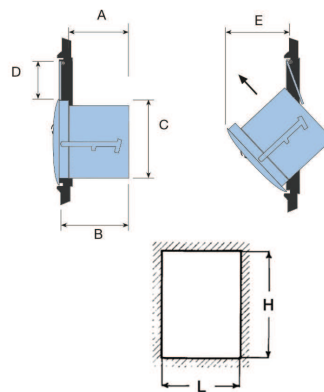
MEDIDAS DE ENCAIXE
FITTING DIMENSIONS

	A (mm)	B (mm)	L (mm)	H (mm)
PR.3075/2	235	352	345	277



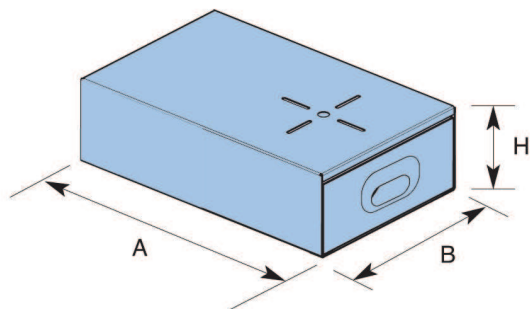
PR.3075/11/R - PR.3075/12/R

Tulha para desperdícios com tampa
Solid waste hopper with lid



MEDIDAS DE ENCAIXE
FITTING DIMENSIONS

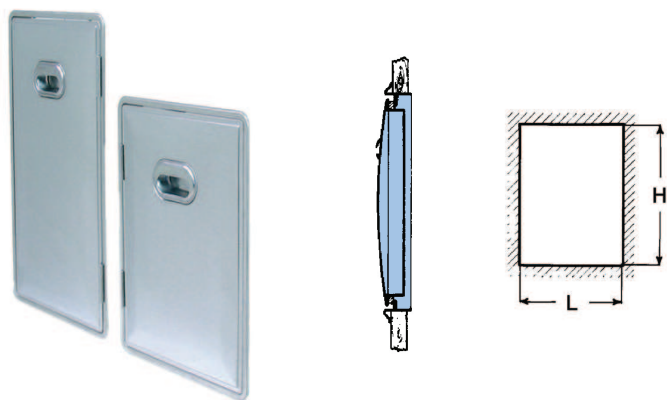
	A (mm)	B (mm)	C (mm)	D (mm)	E (mm)	L (mm)	H (mm)
PR.3075/11/R	280	310	330	155	370	437	592
PR.3075/12/R	280	310	450	247	370	437	722



PR.3076

Gaveta para borra de café para colocação sobre bancada
Coffee knock out drawer to put on counter

	L (mm)	B (mm)	H (mm)
PR.3076	380	240	110



PR.3040 - PR.3041

Porta para móveis de café
 Compatível com dimensões de tulpas e gavetas neutras
Door for coffee cabinets
Compatible with hopper and neutral drawers

	MEDIDAS DE ENCAIXE FITTING DIMENSIONS	
	L (mm)	H (mm)
PR.3040	348	618
PR.3041	348	473

SERIE 4000



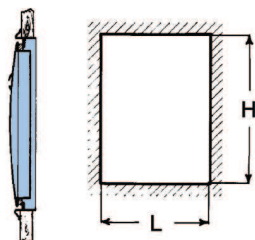
291

CARACTERÍSTICAS TÉCNICAS

- Fabricado em aço inoxidável AISI-304
- Isolamento em poliuretano expandido
- Perfil em EPDM
- Roleta em RILSAN
- Sistema de fecho em ZYTEL
- Possibilidade de aplicação de fechadura
- Puxador na cor standard Azul sablé

SPECIFICATIONS

- Made in AISI-304 stainless steel
- Insulation in polyurethane foam
- Seals in EPDM
- Sliding rollers in RILSAN
- Closure fitting made in ZYTEL
- Possibility of fitting a lock
- Handle in Blue Sablé



PR.4000 - PR.4009

Porta frigorífica simples

Nota: Indicar se direita ou esquerda no pedido

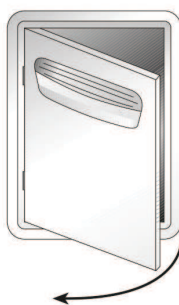
Simple refrigerator door

Note: Please indicate if right or left when ordering

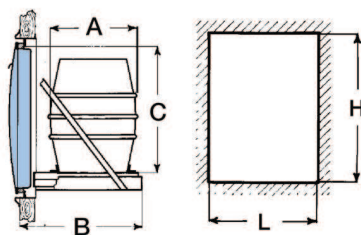
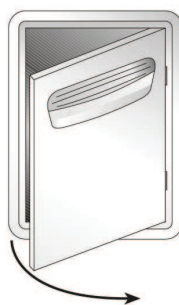
MEDIDAS DE ENCAIXE
FITTING DIMENSIONS

	L (mm)	H (mm)
PR.4000	440	590
PR.4001	440	480
PR.4002	440	440
PR.4004	440	380
PR.4009	440	720

Dobradiça esquerda
Left hinged



Dobradiça direita
Right hinged



PR.4063 - PR.4064

Porta para barril de cerveja

Nota: Indicar se direita ou esquerda no pedido

Door for beer barrel

Note: Please indicate if right or left when ordering

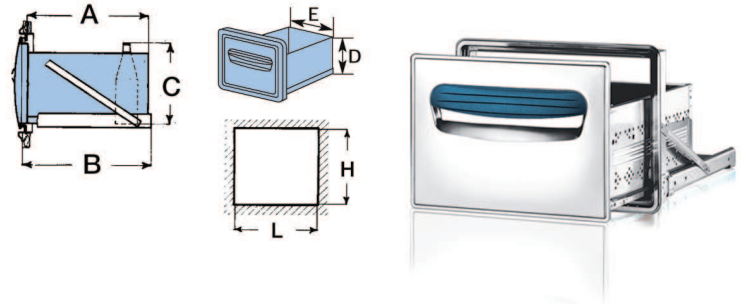
MEDIDAS DE ENCAIXE
FITTING DIMENSIONS

	A (mm)	B (mm)	C (mm)	L (mm)	H (mm)
PR.4063	400	555	490	440	590
PR.4064	400	555	620	440	720

PR.4019 - PR.4023/43

Gaveta frigorífica simples

Simple refrigerator drawer



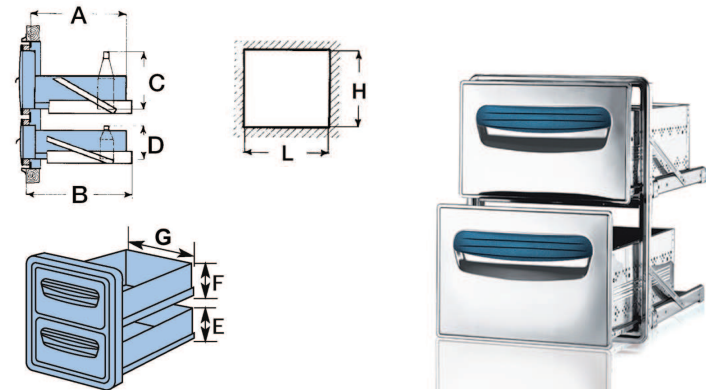
MEDIDAS DE ENCAIXE
FITTING DIMENSIONS

	A (mm)	B (mm)	C (mm)	D (mm)	E (mm)	L (mm)	H (mm)
PR.4019	430	495	403	200	381	440	440
PR.4022/28	430	495	243	200	381	440	280
PR.4022/28/43	375	440	243	200	381	440	280
PR.4022/31	430	495	273	200	381	440	310
PR.4022/31/43	375	440	273	200	381	440	310
PR.4023	430	495	343	200	381	440	380
PR.4023/43	375	440	343	200	381	440	380

PR.4018 - PR.4027/43

Gaveta frigorífica dupla

Double refrigerator drawer



SIMÉTRICAS SYMMETRICAL

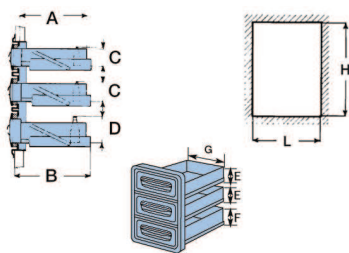
MEDIDAS DE ENCAIXE
FITTING DIMENSIONS

	A (mm)	B (mm)	C (mm)	D (mm)	E (mm)	F (mm)	G (mm)	L (mm)	H (mm)
PR.4018	430	495	160	243	155	200	381	440	480
PR.4018/43	375	440	160	243	155	200	381	440	480
PR.4024	430	495	243	273	200	200	381	440	590
PR.4024/43	375	440	243	273	200	200	381	440	590

ASSIMÉTRICAS ASYMMETRICAL

MEDIDAS DE ENCAIXE
FITTING DIMENSIONS

	A (mm)	B (mm)	C (mm)	D (mm)	E (mm)	F (mm)	G (mm)	L (mm)	H (mm)
PR.4025	430	495	160	356	155	200	381	440	590
PR.4025/43	375	440	160	356	155	200	381	440	590
PR.4027	430	495	243	400	200	320	381	440	720
PR.4027/43	375	440	243	400	200	320	381	440	720



PR.4020/A - PR.4028/43

Gaveta frigorífica tripla
Triple refrigerator drawer

SIMÉTRICAS SYMMETRICAL

MEDIDAS DE ENCAIXE
FITTING DIMENSIONS

	A (mm)	B (mm)	C (mm)	D (mm)	E (mm)	F (mm)	G (mm)	L (mm)	H (mm)
PR.4020/A	430	495	160	160	155	155	381	440	590
PR.4020/A/43	375	440	160	160	155	155	381	440	590

ASSIMÉTRICAS ASYMMETRICAL

MEDIDAS DE ENCAIXE
FITTING DIMENSIONS

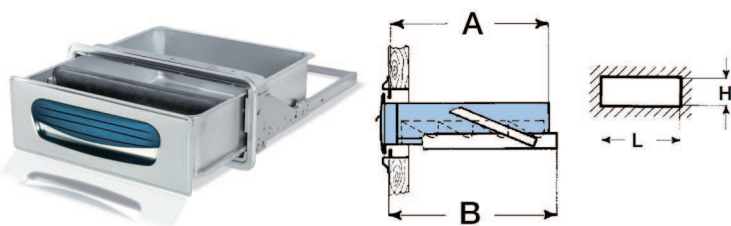
	A (mm)	B (mm)	C (mm)	D (mm)	E (mm)	F (mm)	G (mm)	L (mm)	H (mm)
PR.4028	430	495	160	243	155	200	381	440	720
PR.4028/43	375	440	160	243	155	200	381	440	720

294



PR.4073/1 - PR.4070

Gaveta neutra simples dupla
Simple and double neutral drawer



MEDIDAS DE ENCAIXE
FITTING DIMENSIONS

	A (mm)	A (mm)	B (mm)	L (mm)	H (mm)
PR.4073/1	SEM FECHADURA / WITHOUT LOCK	390	405	347	132
PR.4073/B	COM FECHADURA / WITH LOCK	390	405	347	132
PR.4073	COM FECHADURA E SEPARADOR MOEDAS / WITH LOCK AND COIN DIVIDER	390	405	347	132
PR.4074	GAVETA PARA BORRAS DE CAFÉ / COFFEE GROUND DRAWERS	390	405	347	132
PR.4073/CR	FECHADURA / LOCK	-	-	-	-
PR.4073/SM	SEPARADOR DE MOEDAS / COIN DIVIDER	-	-	-	-
PR.4070	GAVETA DUPLA / DOUBLE DRAWER	390	405	348	277

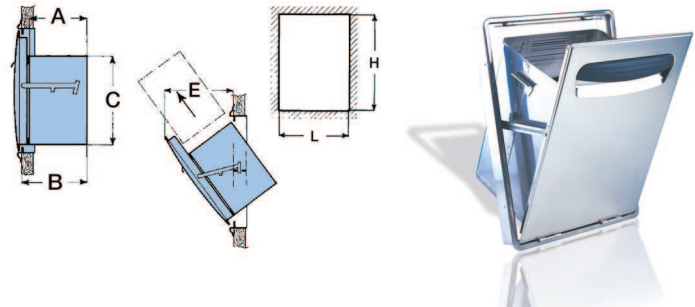
PR.4075/11

Tulha para desperdícios

Solid waste hopper

MEDIDAS DE ENCAIXE
FITTING DIMENSIONS

	A (mm)	B (mm)	C (mm)	E (mm)	L (mm)	H (mm)
PR.4075/11	280	310	450	370	440	590



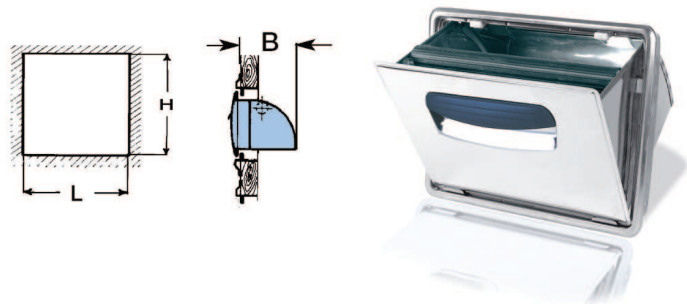
PR.4075

Tulha para borra de café

Coffee ground hopper

MEDIDAS DE ENCAIXE
FITTING DIMENSIONS

	B (mm)	L (mm)	H (mm)
PR.4075	235	345	277



SERIE 8000**PRIOLINOX****CARACTERÍSTICAS TÉCNICAS**

- Fabricado em aço inoxidável AISI-304
- Isolamento em poliuretano expandido
- Perfil em EPDM
- Roleto em RILSAN
- Sistema de fecho em ZYTEL
- Possibilidade de aplicação de fechadura

SPECIFICATIONS

- Made in AISI-304 stainless steel
- Insulation in polyurethane foam
- Seals in EPDM
- Sliding rollers in RILSAN
- Closure fitting made in ZYTEL
- Possibility of fitting a lock

PR.8030 - PR.8070

Porta frigorífica simples

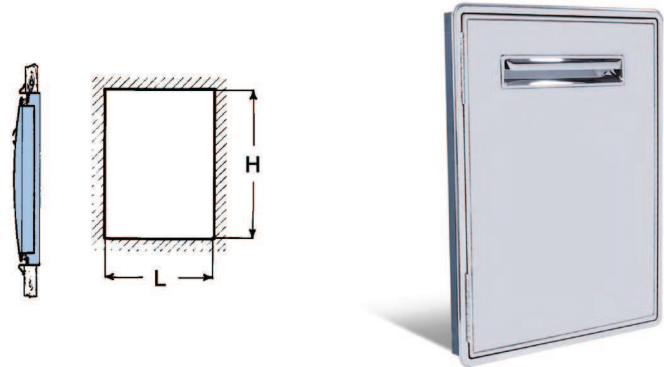
Opção: Porta frigorífica simples baixa temperatura, com resistência 24V

Nota: Indicar se direita ou esquerda no pedido

Simple refrigerator door

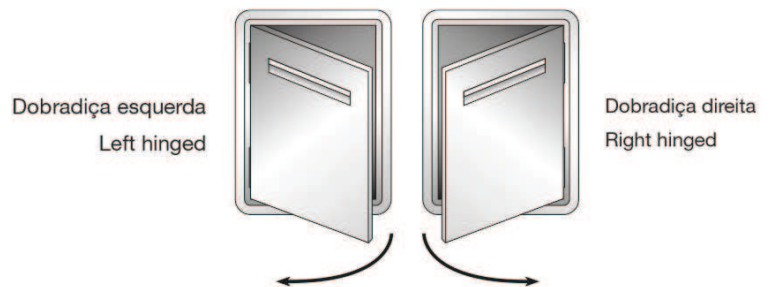
Option: Simple refrigerator door low temperature, with 24V resistance

Note: Please indicate if right or left when ordering



MEDIDAS DE ENCAIXE
FITTING DIMENSIONS

	L (mm)	H (mm)
PR.8030	442	305
PR.8040	442	404
PR.8044	442	442
PR.8050	442	502
PR.8060	442	602
PR.8070	442	702



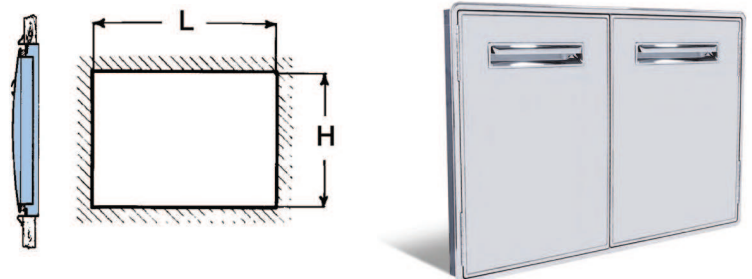
PR.8050/2 - PR.8070/2

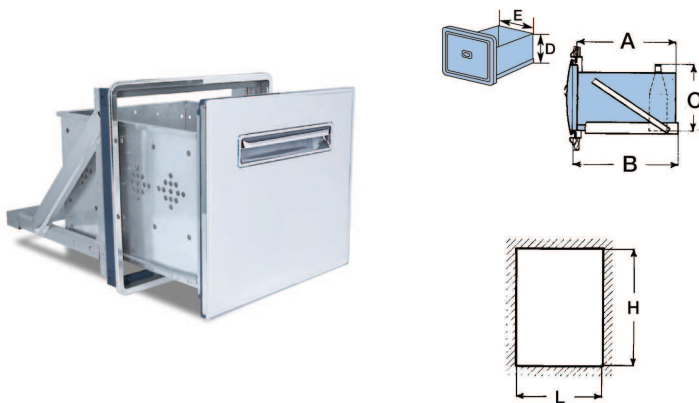
Porta frigorífica dupla

Double refrigerator door

MEDIDAS DE ENCAIXE
FITTING DIMENSIONS

	L (mm)	H (mm)
PR.8050/2	879	502
PR.8060/2	879	602
PR.8070/2	879	702





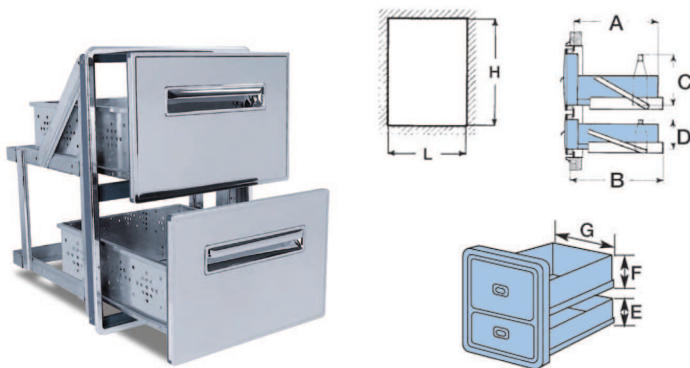
PR.8130/52 - PR.8144/43

Gaveta frigorífica simples
Simple refrigerator drawer

MEDIDAS DE ENCAIXE FITTING DIMENSIONS

	A (mm)	B (mm)	C (mm)	D (mm)	E (mm)	L (mm)	H (mm)
PR.8130/52	447	520	400	150	360	442	305
PR.8130/43	358	430	195	150	360	442	305
PR.8140/52	447	520	195	295	360	442	404
PR.8140/43	358	430	243	295	360	442	404
PR.8144/52	447	520	243	295	360	442	442
PR.8144/43	358	430	340	295	360	442	442

298



PR.8260/52 - PR.8270/43A

Gaveta frigorífica dupla
Double refrigerator drawer

MEDIDAS DE ENCAIXE FITTING DIMENSIONS

SIMÉTRICAS SYMMETRICAL

	A (mm)	B (mm)	C (mm)	D (mm)	E (mm)	F (mm)	G (mm)	L (mm)	H (mm)
PR.8260/52	447	520	233	233	150	150	360	442	602
PR.8260/43	358	430	233	233	150	150	360	442	602

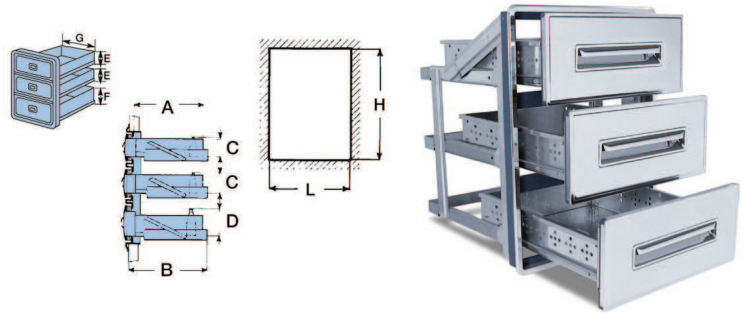
ASSIMÉTRICAS ASYMMETRICAL

MEDIDAS DE ENCAIXE FITTING DIMENSIONS

	A (mm)	B (mm)	C (mm)	D (mm)	E (mm)	F (mm)	G (mm)	L (mm)	H (mm)
PR.8250/52A	447	520	135	233	150	100	360	442	502
PR.8250/43A	358	430	135	233	150	100	360	442	502
PR.8260/52A	447	520	135	332	295	100	360	442	602
PR.8260/43A	358	430	135	332	295	100	360	442	602
PR.8270/52A	447	520	233	332	295	150	360	442	702
PR.8270/43A	358	430	233	332	295	150	360	442	702

PR.8360/52 - PR.8370/43A

Gaveta frigorífica tripla
Triple refrigerator drawer



SIMÉTRICAS SYMMETRICAL

	A (mm)	B (mm)	C (mm)	D (mm)	E (mm)	F (mm)	G (mm)	L (mm)	H (mm)
PR.8360/52	447	520	135	135	100	100	360	442	602
PR.8360/43	358	430	135	135	100	100	360	442	602

MEDIDAS DE ENCAIXE FITTING DIMENSIONS

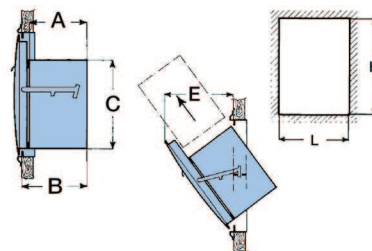
ASSIMÉTRICAS ASYMMETRICAL

	A (mm)	B (mm)	C (mm)	D (mm)	E (mm)	F (mm)	G (mm)	L (mm)	H (mm)
PR.8370/52A	447	520	135	233	100	150	360	442	702
PR.8370/43A	358	430	135	233	100	150	360	442	702

MEDIDAS DE ENCAIXE FITTING DIMENSIONS

PR.8050/11 - PR.8060/12

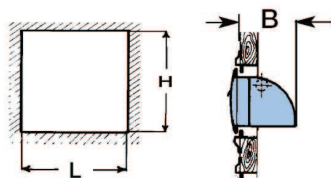
Tulha para desperdícios
Solid waste hopper



	A (mm)	B (mm)	C (mm)	E (mm)	L (mm)	H (mm)
PR.8050/11	355	315	325	355	442	502
PR.8060/12	355	315	445	350	442	602

MEDIDAS DE ENCAIXE FITTING DIMENSIONS



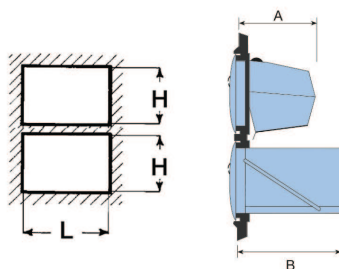

 MEDIDAS DE ENCAIXE
FITTING DIMENSIONS

PR.8075

Tulha para borra de café

Coffee ground hopper

	MEDIDAS DE ENCAIXE FITTING DIMENSIONS		
	B (mm)	L (mm)	H (mm)
PR.8075	235	345	277

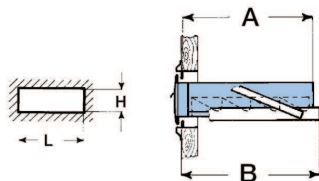

 MEDIDAS DE ENCAIXE
FITTING DIMENSIONS

PR.8075/2

Tulha para borra de café com coletor removível

Coffee ground hopper with removable collector

	MEDIDAS DE ENCAIXE FITTING DIMENSIONS			
	A (mm)	B (mm)	L (mm)	H (mm)
PR.8075/2	235	355	345	277


 MEDIDAS DE ENCAIXE
FITTING DIMENSIONS

PR.8074

Gaveta para borra de café

Coffee ground drawer

	MEDIDAS DE ENCAIXE FITTING DIMENSIONS			
	A (mm)	B (mm)	L (mm)	H (mm)
PR.8074	372	407	347	130

PR.8075

Gaveta neutra simples

Opção: Separador de moedas

Simple neutral drawer

Option: Coin divider

MEDIDAS DE ENCAIXE
FITTING DIMENSIONS

	A (mm)	B (mm)	L (mm)	H (mm)
PR.8073/1	392	407	347	130
PR.8073/B	392	407	347	130



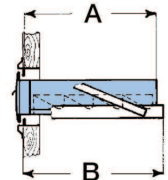
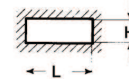
PR.8073/1
SEM FECHADURA
WITHOUT LOCK



PR.8073/B
COM FECHADURA
WITH LOCK



OPÇÃO
OPTION





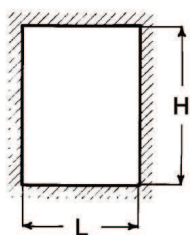
PR.8000 - PR.8004

Portas de vidro para armários de temperatura positiva (+ 5/6 °C)
Abertura da porta a 180°

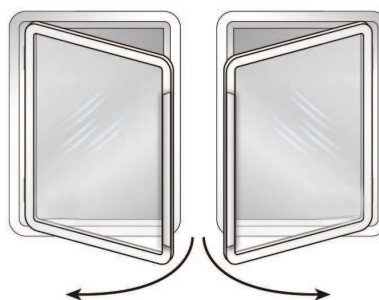
*Glass hatch-doors for positive temperature (+ 5/6 °C) counters
180° opening of door*

MEDIDAS DE ENCAIXE
FITTING DIMENSIONS

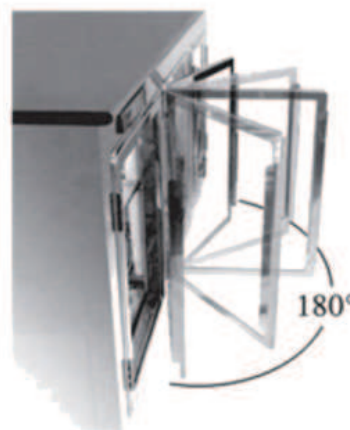
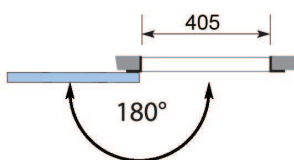
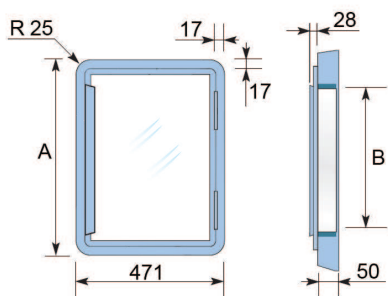
	A (mm)	B (mm)	L (mm)	H (mm)
PR.8000	443	367	442	404
PR.8001	471	405	442	442
PR.8002	531	465	442	502
PR.8003	631	565	442	602
PR.8004	731	665	442	702



Dobradiça esquerda
Left hinged



Dobradiça direita
Right hinged



EXEMPLO DE APLICAÇÃO
EXAMPLE OF APPLICATION

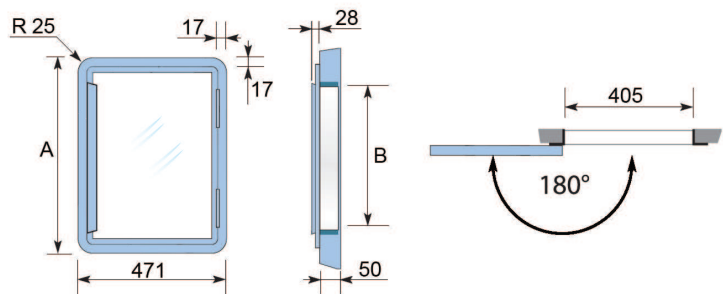
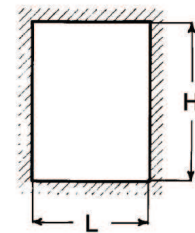
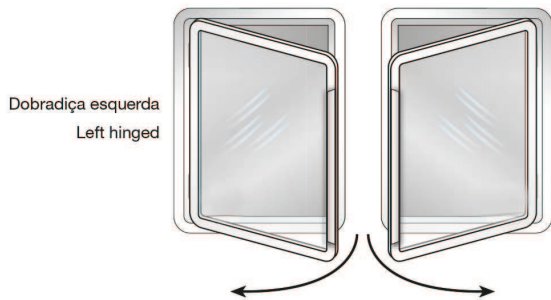
PR.8010 - PR.8014

Portas de vidro para armários de temperatura negativa (-16/-18 °C) com resistência de aquecimento de 220 volt
Abertura da porta a 180°

*Glass hatch-doors for low temperature counters (-16/-18°C) with 220 volt heating resistor
180° opening of door*

MEDIDAS DE ENCAIXE
FITTING DIMENSIONS

	WATT	A (mm)	B (mm)	L (mm)	H (mm)
PR.8010	28	443	367	442	404
PR.8011	28	471	405	442	442
PR.8012	29	531	465	442	502
PR.8013	33	631	565	442	602
PR.8014	36	731	665	442	702



EXEMPLO DE APLICAÇÃO
EXAMPLE OF APPLICATION



mm



Kg



mm

Não é permitida a reprodução integral ou parcial do catálogo sem autorização expressa da Fajota, S.A.
A Fajota, S.A. reserva-se o direito de efectuar alterações aos produtos sem informação prévia.
As dimensões e pesos apresentados são meramente indicativos podendo variar ligeiramente.

*Complete or partial reproduction of this catalogue is not allowed without the express permission of Fajota, S.A.
Fajota, S.A. reserves the right to make changes to products without prior notice.
The dimensions and weights presented are merely indicative and may suffer variations.*

CONTACTE-NOS PARA MAIS INFORMAÇÕES OU VISITE O NOSSO SITE
CONTACT US FOR MORE INFORMATION OR VISIT OUR WEBSITE

FAJOTA.PT